

ISIS-MS-C5361-HEPB

- 5 Megapixel Full HD IP-Kamera
- PTZ (Schwenken, neigen, zoomen)
- Automatische Tag/Nacht-Umschaltung
- IR-Beleuchtung für Nachtsicht bis 140 Meter
- 12-fach Motorzoom und Autofokus
- Erweiterte Dynamik (WDR) bis 120 dB
- Gegenlichtkompensation (BLC)
- Spitzlichtaustattung (HLC)
- Rauschunterdrückung (2D + 3D DNR)
- Videoanalyse-Funktionen
- H.265 Videocodec

Milesight



Inklusive
Anschlussbox



High Definition

5 MP
MEGAPIXEL

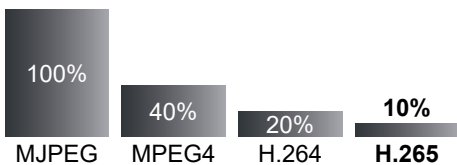
Videobilder in High Definition Auflösung:
2592x1944 Bildpunkte mit 30 Bildern pro Sekunde

Kompatibilität



Die Kamera ist kompatibel mit ONVIF, RTSP, DynDNS und vielen weiteren Protokollen zur Netzwerk- und Internetübertragung. So können Sie die Kamera auch in viele bestehende Systeme integrieren.

H.265 Videocodec



*Die tatsächlichen Werte sind abhängig von den Bildinhalten und den daraus resultierenden Bildveränderungen einer Szene.

Komprimierungsverfahren verringern den Datenverkehr auf dem Netzwerk und erhöhen gleichzeitig die Aufzeichnungsdauer.

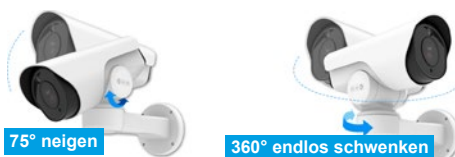
Moderne Komprimierungsmethoden übertragen nur zu bestimmten Zeitabständen vollständige Bilder. Dazwischen werden lediglich die Bildveränderungen übertragen. Das erhöht die Aufzeichnungsdauer um bis zu 90 Prozent.

12-fach Motorzoom und Autofokus



Das Objektiv hat einen optischen 12-fach Zoom von 5.3 bis 64 mm. Das entspricht einem horizontalen Blickwinkel von 59.4 bis 5.1 Grad. Wenn Sie also einen Bildausschnitt detaillierter betrachten wollen, können Sie spielend einfach auf den gewünschten Bereich heranzoomen. Dank Autofokus erledigt sich das Scharfstellen von selbst.

PTZ



Eine herkömmliche Kamera im Bullet-Design muss mühsam punktgenau ausgerichtet werden. Die ISIS-MS-C2961-EPB montieren Sie nur an die Wand und erledigen den Rest über Netzwerk. Sie können die Kamera motorisch schwenken, neigen und auch zoomen. Sie können die Position also jederzeit verändern. Auch das Speichern von Positionen (Presets) und ganzen Touren ist möglich.

3D-Positionierung



Mit der Funktion 3D Positioning wird das Steuern der Kamera noch einfacher. Sie ziehen einfach mit der Maus ein Feld und die Kamera steuert und zoomt auf diesen Bereich heran. Wenn Sie näher heran wollen oder wieder zurück, können Sie einfach mit dem Mausrad scrollen. Das ermöglicht ein schnelles und flexibles Handeln.

Hohe Lichtempfindlichkeit



Selbst bei wenig Umgebungslicht arbeitet die Kamera noch mit hervorragenden Farbbildern, ohne in den Nachtmodus umschalten zu müssen.

Videoanalyse-Funktionen

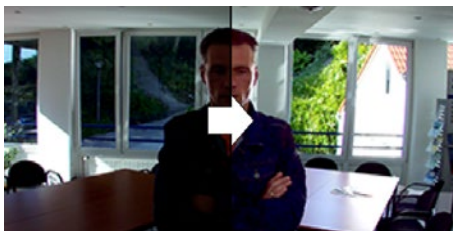


Die Kamera verfügt über Videoanalyse-Funktionen, mit denen eine Alarmierung oder Auswertung viel effektiver gestaltet werden kann als mit einer herkömmlichen Bewegungserkennung.

- erweiterte Bewegungserkennung
- Linie übertreten
- Region betreten
- Region verlassen
- Personenerfassung
- Ansammlungs-Erkennung
- Personenzählung
- vermisste Objekte
- verdächtige Objekte
- Manipulationserkennung

PTZ-Aktionen können über die Videoanalyse-Funktionen aktiviert werden, sodass die Kamera zum Beispiel automatisch für eine kurze Dauer auf einen Bereich heranzoomt.

Gegenlichtkompensation



Die Gegenlichtkompensation ermöglicht es, in hell erleuchteten Szenen dunkle Objekte, die normalerweise nur als Silhouette zu erkennen wären, deutlicher darzustellen.

Erweiterte Dynamik



Bei ungleichmäßigen Lichtverhältnissen sind Personen und Objekte, die sich zum Beispiel im Schatten befinden, oft nur schwer zu erkennen.

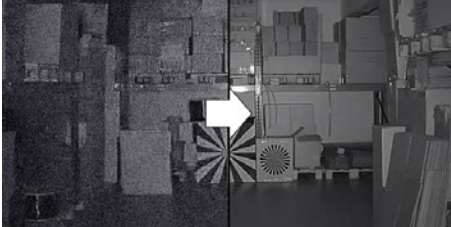
Mit der Funktion Wide Dynamic kommen Details sowohl in dunklen als auch in hellen Bildbereichen besser zur Geltung. Dadurch, dass die einzelnen Objektbereiche in einer Szene von der Kamera digital mit unterschiedlichen Helligkeits- beziehungsweise Gammawerten versehen werden, sind die Objekte in den hellen sowie in den dunklen Bereichen gut sichtbar.

Spitzlichtaustattung



Wird der Sichtbereich der Kamera von Lichtquellen geblendet, werden diese Teile automatisch verdeckt, damit andere Teile nicht überblendet werden. Dies ist zum Beispiel hilfreich bei der Identifizierung von Kfz-Kennzeichen.

Rauschunterdrückung



Bildrauschen tritt bei vielen Kameras besonders häufig in lichtschwachen Situationen auf. Der Effekt wird durch eine hohe Verstärkung verursacht. Die digitale Rauschunterdrückung reduziert das Rauschen und kann so den Speicherplatzbedarf der Aufnahmen am Recorder verringern.

Bewegungsunschärfe-Reduzierung



Das Deblur verringert die Belichtungszeit durch einen präzisen Algorithmus und entfernt damit unscharfe Artefakte, die durch Bewegung verursacht werden.

Bildstabilisator



Ein digitaler Bildstabilisator gleicht kleine Verwacklungen aus, die zum Beispiel durch Wind bei einer Mastmontage auftreten können.

Entnebelung



Wenn die Sicht durch Nebel oder Rauch beeinträchtigt wird, passt diese Funktion die Werte für Farbe, Kontrast und Kantenschärfe an, um ein klareres Bild zu erhalten.

Korridor-Modus



Sie können für die Überwachung von Gängen oder entlang einer Gebäudeseite den Korridor-Modus verwenden. So wechseln wir vom 16:9 in das 9:16 Seitenverhältnis - bei gleicher Auflösung.

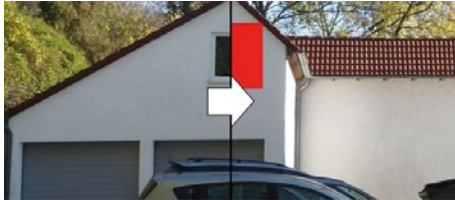
Mit einer hochkant um 90 Grad montierten Kamera ist in Verbindung mit dem Korridor-Modus und einem Milesight NVR, der das Bild gerade darstellt eine viel effektivere Überwachung vertikaler Bereiche möglich.

Region of Interest



Unwichtige Bildbereiche können Sie mit reduzierter Qualität definieren. So sparen Sie Festplattenspeicher und Netzwerk-Bandbreite.

Privatmaskierung



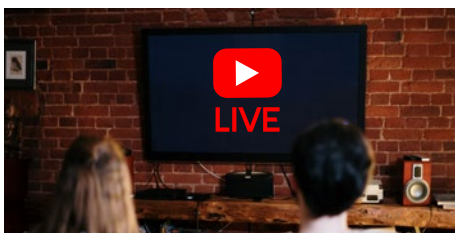
Diese Funktion verdeckt Privatbereiche. Dies ist häufig zum Schutz der Privatsphäre anderer Personen erforderlich.

Verschlüsselung



Für HTTPS, FTP und SMTP kann zur Verbindung eine SSL/ TLS Verschlüsselung verwendet werden. Das bietet Ihnen Sicherheit und die Einhaltung von Datenschutzbestimmungen.

RTMP Streaming



Mit der Mileight RTMP-Funktion können Sie den Videostream einer Kamera auf Internetplattformen wie Youtube als Livestream übertragen.

SiP



Über SIP (Session Initiation Protocol) wird auch die Einbindung in eine IP-Telefonanlage unterstützt. Wenn zum Beispiel die Türklingel mit einem kompatiblen Telefon verbunden ist, kann beim Klingeln das Livebild der Kamera auf dem Telefon eingeblendet werden.

Smarthome-Integration



Die Kamera kann bei Alarmen und Ereignissen HTTP-Benachrichtigungen an die Hausautomation versenden. So können zum Beispiel bei einem Alarm durch Bewegungserkennung der Kamera über die Hausautomation die Beleuchtung oder die Rolläden aktiviert werden.

2-Zonen Infrarot-Beleuchtung

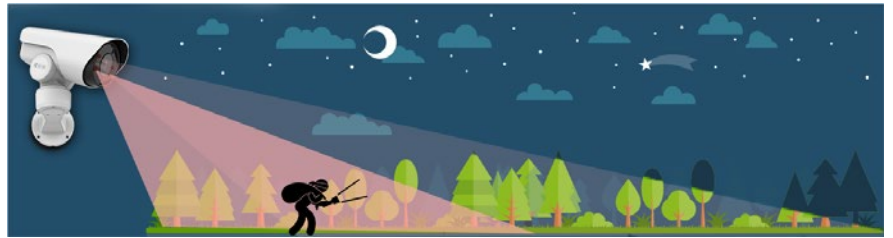


Bei schlechten Lichtbedingungen, zum Beispiel nachts, schaltet die Kamera automatisch in den Schwarz/Weiß-Betrieb um. Die Sicht wird zusätzlich durch die integrierte Infrarotbeleuchtung unterstützt. Die Kamera besitzt einen eingebauten Infrarot-Sperrfilter (IR-Cut-Filter). Damit werden störende Einflüsse der IR-Strahlung auf die Abbildungsqualität des Sensors vermieden.

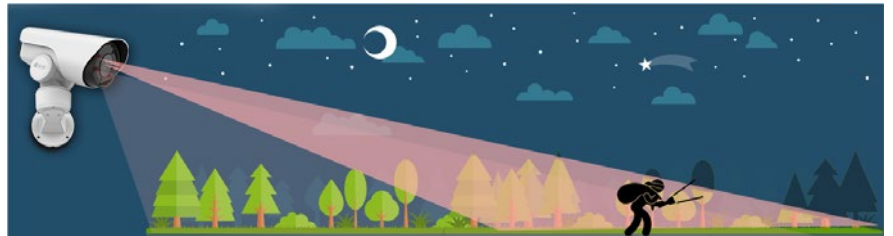
Dank der 2-Zonen Beleuchtung können Personen oder Objekte im Nahbereich sowie in entfernten Bereichen optimal ausgeleuchtet werden. Zwei LEDs sind für den Nahbereich mit breitflächiger 60 Grad Ausleuchtung. Bei einem hohen Zoomfaktor für entfernte Bereiche arbeiten die zwei LEDs mit 15 Grad für eine schmalere Ausleuchtung mit größerer Reichweite bis 140 Meter.



Geringer Zoom-Faktor: Die 60° LEDs leuchten breitflächig.



Hoher Zoom-Faktor: Die 15° LEDs leuchten mit größerer Reichweite.



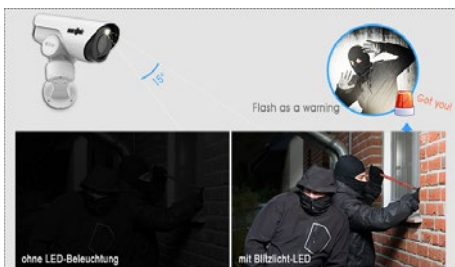
Smart IR



Die LEDs zur Infrarotbeleuchtung werden von einer speziellen Scheibe abgedeckt. Dadurch werden Reflektionen vermieden und die IR-Beleuchtung wird viel effizienter.

Das Ergebnis ist eine homogene Ausleuchtung, sowohl im Nahbereich als auch in größerer Entfernung, ohne dass der Nahbereich überbelichtet wird.

Weißlicht-LED



Mit der zusätzlichen Weißlicht-LED können Sie ein Blitzlicht verursachen, um Einbrecher abzuschrecken.

Oder als Dauerlösung: Sie entscheiden, ob die Kamera im Nachtmodus mit IR-Beleuchtung arbeiten soll oder in Verbindung mit der Weißlicht-LED im Farbmodus.

CMS-Software



Mit der CMS (Central Videomanagement Software) können Sie zentral auf all Ihre Milesight Kameras und Recorder zugreifen. Sie kann kostenlos für PC heruntergeladen werden.

Sie haben all Ihre Videosysteme mit Livebildern und Wiedergabe auf einem Blick und können die Darstellung auf bis zu vier Monitore verteilen.

Müssen an einem Videosystem nachträglich Einstellungen an den Kameras, am Aufnahmezeitplan oder an den Benutzerrechten geändert werden? Kein Problem. Sie können alle Ihre Milesight Videosysteme vollständig zentral verwalten.

Anschlussbox



Die Anschlusskabel werden durch die im Wandarm integrierte Anschlussbox innerhalb der Kamera aufgelegt. So benötigen Sie keine externe Verteilerdose, um die Kabel im Außenbereich sicher zu verbinden.

Die Anschlussbox lässt sich einfach öffnen und schließen. Das vereinfacht die Montage und spätere Wartungsarbeiten.

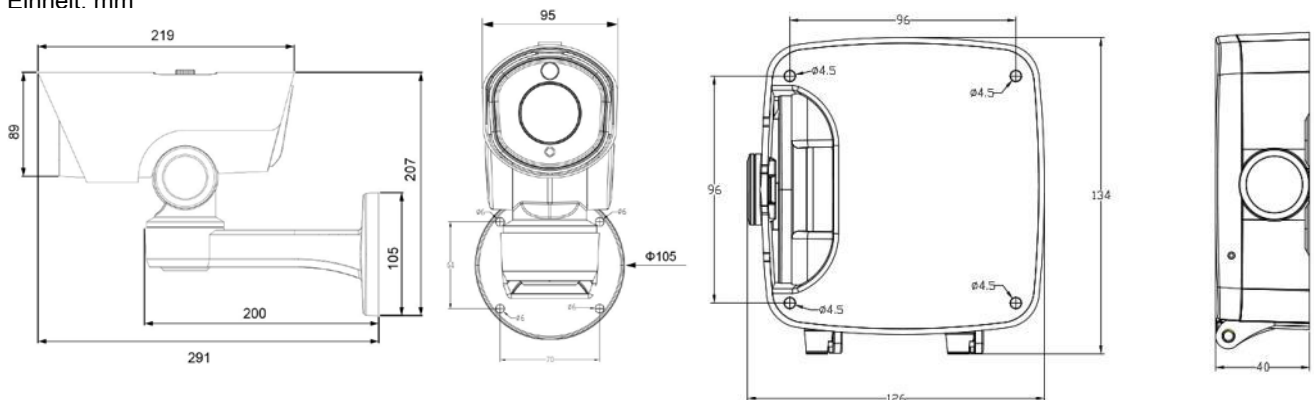
Wetterfest



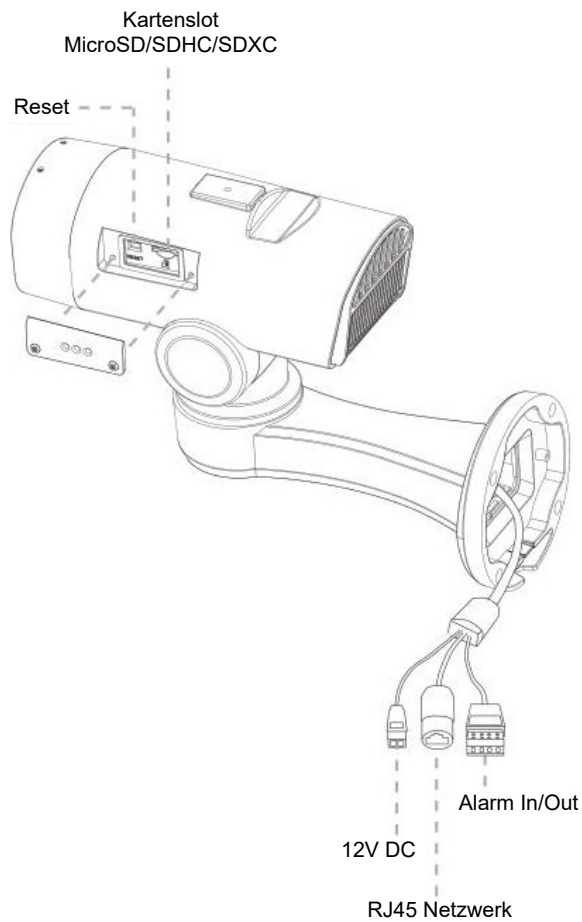
Das Gehäuse verfügt über den Schutzgrad IP66. So ist die Kamera gegen Feuchtigkeit und Staub geschützt und kann sowohl im Innen als auch im Außenbereich eingesetzt werden.

Abmessungen

Einheit: mm



Anschlüsse



Optionales Zubehör

<p>Milesight</p>  <p>ISIS-MS-N Serie Milesight Netzwerk-Recorder</p>	<p>Xbarox</p>  <p>RY-LGSP Serie Videooptimierte PoE-Switche</p>	 <p>GP-POE-INJ. 30 W PoE-Injektor 30 Watt</p>	<p>VIDEO DIVE</p>  <p>NT5004 Stecker-Netzteil, 12V DC, 2A</p>	<p>Milesight</p>  <p>ISIS-MS-A01 Masthalter</p>
<p>Milesight</p>  <p>ISIS-MS-A03 Eckhalter für Außenecken</p>				

Technische Daten

Allgemeine Daten		ISIS-MS-C5361-HEPB
Bildsensor		1/2.8" Progressive Scan CMOS
Auflösung		5 Megapixel (2592x1944)
Lichtempfindlichkeit Farbe		0.005 Lux (F1.2)
Lichtempfindlichkeit SW		0 Lux (IR an)
Day/Night		automatische Tag-/Nachtumschaltung mit schwenkbarem IR Cut Filter (True Day/Night)
Infrarotlicht		integrierte IR-Beleuchtung, bis 140 Meter Reichweite, 4 LEDs (2x60° und 2x15°)
Auto-Shutter / Verschlusszeit		1 - 1/100.000 sek.
Objektiv		
Brennweite		5.3-64 mm
Lichtstärke		F 1.6~F2.8
Zoom		Motorzoom mit Autofokus
Blickwinkel		57°~4° (horizontal)
Bildfunktionen		
Erweiterte Dynamik / WDR		WDR (Wide Dynamic Range) bis 120 dB
Gegenlichtkompensation		BLC (Back Light Compensation)
Spitzlichtaustattung		HLC (High Light Compensation)
Rauschunterdrückung		2D + 3D DNR (Digital Noise Reduction)
Entnebelung		Anti-Fog
Roi (Region of Interest)		8 Zonen
Unschärfe-Reduzierung		Deblur (Bewegungsunschärfe-Reduzierung)
Bildstabilisator		EIS (digitaler Bildstabilisator)
Korridor-Modus		ja
Bewegungserkennung		ja
Videoanalyse		Erweiterte Bewegungserkennung, Linie übertreten, Region betreten, Region verlassen, Personenerfassung, Ansammlungs-Erkennung, Personenzählung, vermisste Objekte, verdächtige Objekte, Manipulationserkennung
Privatmaskierung		8 Zonen
Bildeinstellungen		Helligkeit, Kontrast, Sättigung Schärfe
Sonstiges		digitales Wasserzeichen, Kameratitel-Einblendung
Video		
Video-Komprimierung		H.265+, H.265, H.264+, H.264, MJPEG
Video Streaming		Tripple-Stream
Stream 1		30 Bilder pro Sekunde (2592x1944 / 1920x1080 / 1280x960 / 1280x720 / 704x576)
Stream 2		30 Bilder pro Sekunde (704x576 / 640x480 / 640x360 / 352x288 / 320x240 / 320x192 / 320x176)
Stream 3		30 Bilder pro Sekunde (1920x1080 / 1280x720 / 704x576 / 640x480 / 640x360 / 320x240 / 320x192 / 320x176)
Netzwerk		
Netzwerk-Interface		10/100 Ethernet, RJ45
Netzwerk-Protokolle		IPv4/IPv6, ARP, TCP, UDP, RTCP, RTP, RTSP, RTMP, HTTP, HTTPS, DNS, DDNS, DHCP, FTP, NTP, SMTP, SNMP, UPnP, Bonjour, SIP, PPPoE, VLAN, 802.1x, QoS, IGMP, ICMP, SSL
Systemkompatibilität		ONVIF Profile G & Q & S & T, API
Bitrate		16Kbps~16Mbps (CBR/VBR einstellbar)
NAS		Unterstützt NFS, SMB/CIFS
FTP		FTP Upload / SMTP Upload
SIP / VoIP		Unterstützt Voice & Video-over-IP
Ereignis-Funktionen		FTP Upload / SMTP Upload / Aufzeichnung auf SD-Karte / Alarmausgang / SIP Phone / Weißlicht-LED / PTZ Motion
Schwenken/Neigen		
Schwenkbereich		360° (endlos)
Neigebereich		-45° ~ 30°
Schwenkgeschwindigkeit		Manuell: 0.2° ~ 60°/sek., Preset: 100°/sek.
Neigegeschwindigkeit		Manuell: 0.2° ~ 30°/sek., Preset: 60°/sek.
Presetpositionen		255
Touren		8 Touren mit jeweils 48 Preset-Positionen
weitere Funktionen		4 Patterns, Power Loss Recovery, PTZ Position Display, 3D Positioning
Anschlüsse		
Spannung		DC-Buchse
Netzwerk		1 x RJ-45
Alarm		1 x In, 1 x Out
Speicherkarten-Slot		microSD/SDHC/SDXC, bis zu 256 GB
Spannungsversorgung		
Eingangsspannung		12V DC, 2A / PoE+
Stromverbrauch		10.5 W max. (IR aus) / 20 W max. (IR an)
PoE Standard		IEEE 802.3at Klasse 3 Power over Ethernet
Sonstiges		
Umgebungs-Temperatur		-40 °C ~ +60 °C
Umgebungs-Luftfeuchtigkeit		0 - 90% (nicht kondensierend)
Wetterschutz / Staubschutz		IP66
Zertifizierungen		CE, FCC
Abmessungen		95x207x291 mm (BxHxT) plus Anschlussbox
Gewicht		2.5 kg